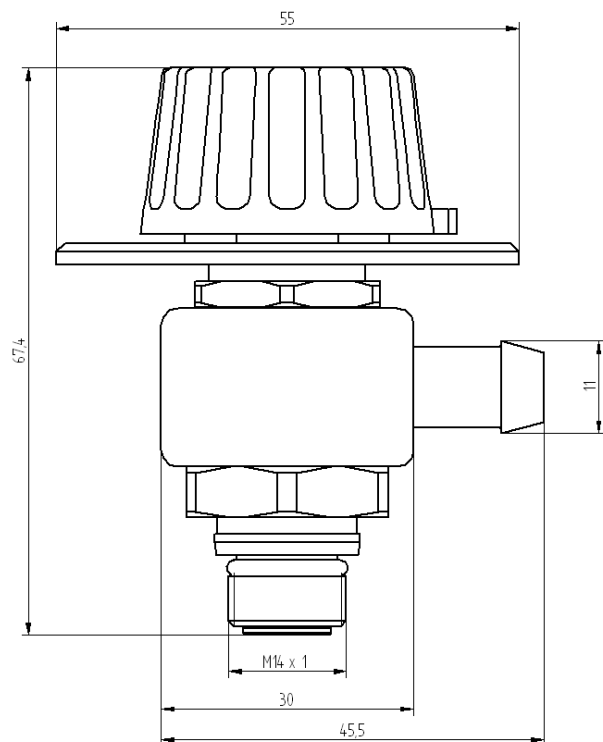


## Ausführungen | Versions ST-161

Bezeichnung Description	Anschluß/Access				Artikel-Nr. Item-No.
ST-161 Dosierventil ST-161 Metering valve	M14x1 AG				20 0161 500

## Technische Daten | Specification

Druck / Pressure (max.)	350 bar	5070 psi
Temperatur / Temperature (max.)	150°C	300°F
Gewicht / Weight	0,18 kg	



--	--